

**Przekładnik napięciowy  
napowietrzny izolowany 1-biegunowo**

*Earthed outdoor voltage transformers 1-pole*

**17.5-24 kV**

**GEF 24**



- Produkt zgodny z normą IEC 60044-2.
- instalacja napowietrzna
- Obudowa z łańcuchowych żywic epoksydowych
- do instalacji pomiarowych i zabezpieczeniowych
- delivery according to IEC 60044-2
- Outdoor installation
- cycloaliphatic epoxy resin encapsulation
- for measurement- and protection equipments



**RITZ Instrument Transformers GmbH**



# Przekładnik napięciowy napowietrzny izolowany 1-biegunowo

*single pole outdoor voltage transformers*

17.5 - 24 kV

GEF 24

## Dane techniczne

## Technical data

Klasa izolacji	insulation class	E
Wysokość �nstalowania nad poziomem morza	Altitude of installation above sea level	max. 1000 m
Temperatura otoczenia	ambient temperature	- 25°C ... + 40°C
Monta w dowolnej pozycji	installation in any position	
Spełniane normy	fulfilled standards	DIN VDE 0414 IEC 60044-2
$U_m$ / Napięcia próbne ( poziom izolacji.)	$U_m$ / test voltages	17.5/38/95 kV 24/50/125 kV
Obciążenie napięciowe próbne	rated voltage factor	1.9 x $U_n$ 8h

## Wzkonanie specjalne:

## special designs:

Uzwojenie napięcia szctkowego 100/3 V dla zabezpieczeń, z klas dokadnoci 3P lub 6P	residual voltage winding 100/3 V with accuracy class for protection purposes 3P or 6P	
Inne rozwizania dla zacisku uzwojenia pierwotnego i dawikw kablowych	other design for primary terminal and cable glands	
Wykonanie dla klimatu tropikalnego	tropicalized design	
Oznaczenie wedug dopuszczenia	rated frequency	60 Hz
Częotliwoć �znamionowa	secondary taps for several primary and secondary rated voltages	
Zaczepty wtrne dla rnych napięć znamionowych pierwotnych i wtrnych	standards of other countries	
Normy innych krajw		

## Usugi specjalistyczne:

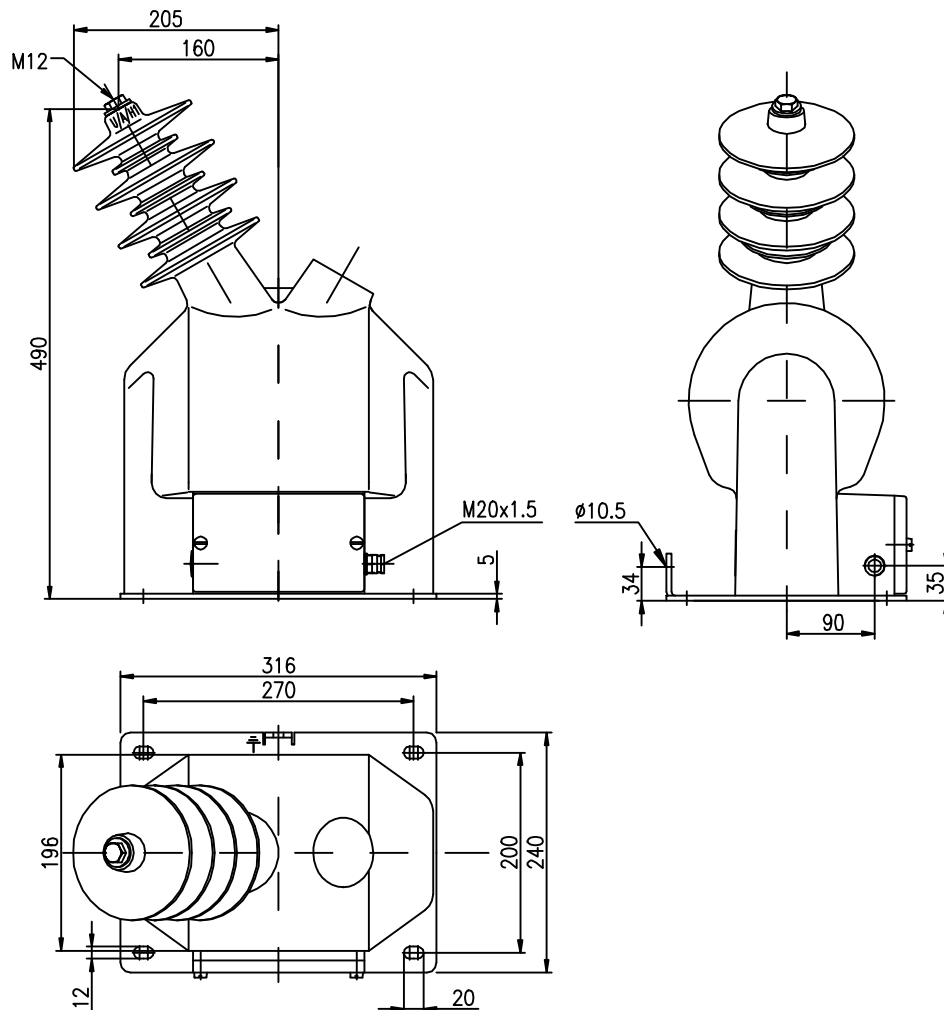
## special service:

<b>Przekadnik posiada zatwierdzenie typu</b>	The approval by polish metrological institut GUM (GWNY URZD MIAR)
DECYZJA NR ZT 20/2004 z dnia 16.01.2004	ZT 20/2004

**Przekładnik napięciowy  
napowietrzny izolowany 1-biegunowo**  
*single pole outdoor voltage transformers*

**17.5 - 24 kV**

**GEF 24**



<b>W skrzynce zaciskowej maksymalnie 6 zacisków M6, łącznie z zaciskiem pierwotnym „N”</b>	<i>max. 6 secondary terminals M6 inclusive primary terminal “N”</i>
<b>Skrzynka zaciskowa z żywicy epoksydowej, dławik M20x1.5, stopień ochrony IP44</b>	<i>epoxy resign terminal box, cable glands M20x1.5, protection class IP4</i>
<b>Indywidualne uziemienie każdego uzwojenia wykonywać w skrzynce zaciskowej</b>	<i>individual grounding of each terminal in the terminal box</i>
<b>Uziemienie przekładnika – zacisk Ø10mm</b>	<i>transformer earth- terminal Ø10mm</i>
<b>Zacisk uzwojenia pierwotnego zakończony zaprasowanym trzpieniem na nakrętkę M12</b>	<i>primary terminal closed insert nut M12</i>
<b>Droga upływu 860 mm</b>	<i>creepage distance 860mm</i>

**Przekładnik napięciowy**  
**napowietrzny izolowany 1-biegunowo**  
*single pole outdoor voltage transformers*

**17.5 - 24 kV**

**GEF 24**

Przekładnia znamionowa <i>Nominal transformation ratio</i> [V]	klasa <i>class</i>	Moc znamionowa <i>nominal power</i> [VA]
<b>GEF 24 (U<sub>m</sub> = 24 kV)</b>		
15000:√3 / 100:√3	0,2	45
20000:√3 / 100:√3	0,5	100
22000:√3 / 100:√3	1	200

<b>Znamionowe napięcie wtórne</b> <i>rated voltage</i>	
<b>Uzwojenie pomiarowe</b> <i>measuring winding</i>	100:√3 V 110:√3 V
<b>Uzwojenie napięcia szczytkowego ( do zabezpieczeń lub sygnalizacji)</b> <i>residual voltage winding</i>	100:3 V 110:3 V

**Wymagania odbiegające od w/w danych mogą być uzgodnione z producentem.**  
*In case of values not specified in the table requirements can be arranged at the manufacturer.*

<b>Termiczna moc graniczna <i>therma</i></b> <i>limiting output</i>	
<b>Termiczna moc graniczna<sup>1)</sup> (uzwojenie pomiarowe)</b> <i>thermal limiting output<sup>1)</sup> (measuring winding):</i>	600 VA (10 A)
<b>Uzwojenie napięcia szczytkowego ( do zabezpieczeń )</b> <i>residual voltage winding</i>	100 VA (6 A)

<sup>1)</sup> **współczynnik dla obciążenia krótkotrwałego**  
*factor for short time loading:*

**ciągłe/ continuously**  
 30 min  
 6 min

1 - krotny / *fold*  
 1,5 - krotny / *fold*  
 3 – krotny / *fold*

**Przekładnik napięciowy  
napowietrzny izolowany 1-biegunowo**

*Earthed outdoor voltage transformers 1-pole*

**12 - 52 kV**

**GSEF 10, 20, 30, 45**



**GSEF 30**

- Produkt zgodny z normą IEC 60044-2.
- instalacja napowietrzna
- Obudowa z łańcuchowych żywic epoksydowych
- do instalacji pomiarowych i zabezpieczeniowych
- Zatwierdzenie typu przez GŁÓWNY URZĄD MIAR DECYZJA NR ZT 784/97
- delivery according to IEC 60044-2
- Outdoor installation
- cycloaliphatic epoxy resin encapsulation
- for measurement- and protection equipments
- The approval by polish metrological institut GUM ZT 784/97

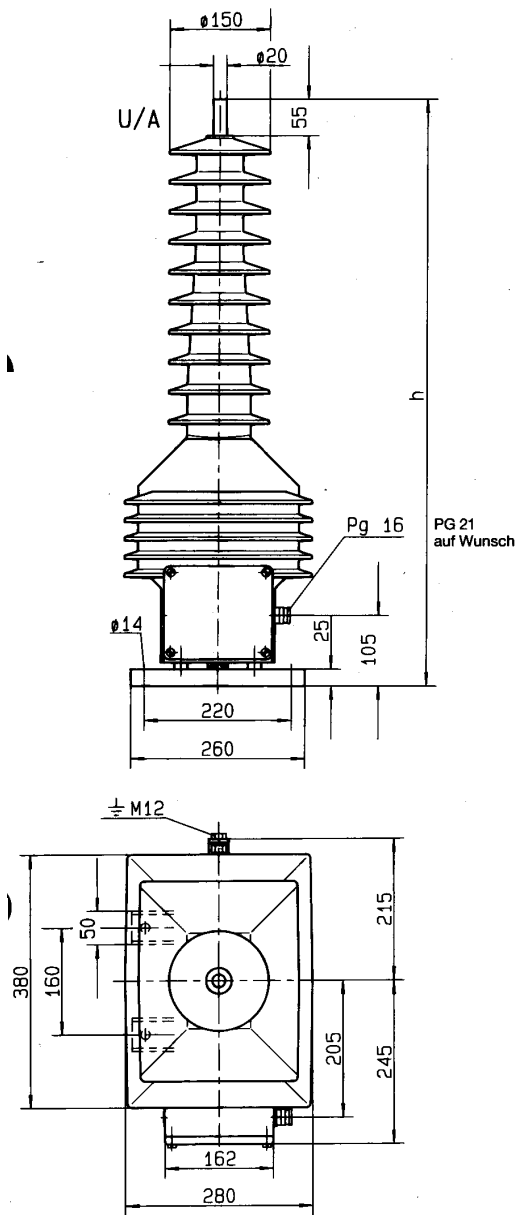


**RITZ Instrument Transformers GmbH**



**Przekładnik napięciowy**  
**napowietrzny izolowany 1-biegunowo**  
*single pole outdoor voltage transformers*

**12 - 52 kV**  
**GSEF 10, 20, 30, 45**



model Type	wymiar dimensions [mm]			liczba pierścieni izolatora /number of sheds	masa weight
	h	Droga wplynm/ creepage distance [mm]	Rozmiar przietrznej warstury izolacyjnej / flash over distance [mm]		
GSEF 10	520	780	420	2	72
GSEF 20	655	1055	550	5	73
GSEF 30 GSEF 45	880	1615	760	10	77

**Przekładnik napięciowy  
napowietrzny izolowany 1-biegunowo**  
*single pole outdoor voltage transformers*

**12 - 52 kV**

**GSEF 10, 20, 30, 45**

Model type	Przekładnia znamionowa <i>nominal transformation ratio</i> [V]	klasa <i>class</i>	Moc znamionowa <i>nominal power</i> [VA]
GSEF 10	5000: $\sqrt{3}$ or 6000: $\sqrt{3}$ / 100: $\sqrt{3}$ or 10000: $\sqrt{3}$	0,2	30, 45, 60
		0,5	30, 60, 90, 120, 150, 180
		1	120, 180, 240, 300, 400, 500
GSEF 20	15000: $\sqrt{3}$ or 20000: $\sqrt{3}$ / 100: $\sqrt{3}$	0,2	30, 45, 60
		0,5	30, 60, 90, 120, 150, 180
		1	120, 180, 240, 300, 400, 500
GSEF 30	25000: $\sqrt{3}$ or 30000: $\sqrt{3}$ / 100: $\sqrt{3}$	0,2	30, 45, 60
		0,5	30, 60, 90, 120, 150, 180
		1	120, 180, 240, 300, 400, 500
GSEF 45	45000: $\sqrt{3}$ / 100: $\sqrt{3}$	0,2	30, 45, 60
		0,5	30, 60, 90, 120, 150, 180
		1	120, 180, 240, 300, 400

Wymagania odbiegające od w/w danych mogą być uzgodnione z producentem.

*In Case of values not specified in the table requirements can be arranged at the manufacturer.*

Model type	Termiczna moc graniczna <sup>1)</sup> (uzwojenie pomiarowe) <i>thermal limiting output<sup>1) (measuring winding)</sup></i>	Prąd długotrwały znamionowy (uzwojenie ziemnozwarciowe) <i>rated long-time current</i> (winding for earth fault recording)
GSEF 10 GSEF 20 GSEF 30	14 A (800 VA) 9 A (500 VA)	9 A (150 VA)
GSEF 45	14 A (800 VA)	
		proba 8 godz. przy znamionowym współczynniku napięciowym 1,9 U <sub>N</sub> <i>for each 8 hours at rated voltage factor of 1,9 U<sub>N</sub></i>

<sup>1)</sup>współczynnik dla obciążenia krótkotrwałego  
/ factor for short time loading:

ciągłe / continuously 1 - krotny / fold  
30 min 1,5 - krotny/ fold  
6 min 3 - krotny / fold